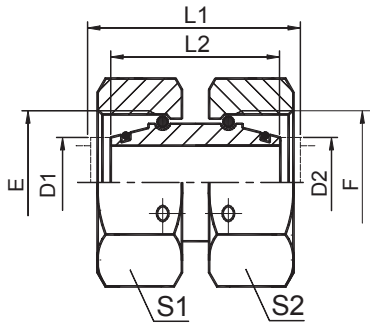


DIN 卡套式管接头



内螺纹直通过接头
STRAIGHT TUBE ADAPTERS
WITH SWIVEL NUT

3C
3D

代号 PART NO.	螺纹 THREAD		管子外径 TUBE O.D.		尺寸 DIMENSIONS					压力等级 MPa
	E,F		D1,D2		L1	L2	S1,S2			
3C-12	M12X1.5		6		33	32	14			31.5 轻系列 L
3C-14	M14X1.5		8		33	32	17			
3C-16	M16X1.5		10		34	33	19			
3C-18	M18X1.5		12		34	33	22			
3C-22	M22X1.5		15		39	38	27			
3C-26	M26X1.5		18		41	39	32			
3C-30	M30X2		22		44	42	36			16 轻系列 L
3C-36	M36X2		28		48	46	46			
3C-45	M45X2		35		52	48	50			
3C-52	M52X2		42		57	52	60			
3D-14	M14X1.5		6		33	32	17			63 重系列 S
3D-16	M16X1.5		8		34	33	19			
3D-18	M18X1.5		10		35	33	22			
3D-20	M20X1.5		12		38	36	24			
3D-22	M22X1.5		14		41	39	27			
3D-24	M24X1.5		16		42	39	30			40 重系列 S
3D-30	M30X2		20		48	44	36			
3D-36	M36X2		25		53	46	46			
3D-42	M42X2		30		62	52	50			
3D-52	M52X2		38		67	52	60			31.5 重系列 S